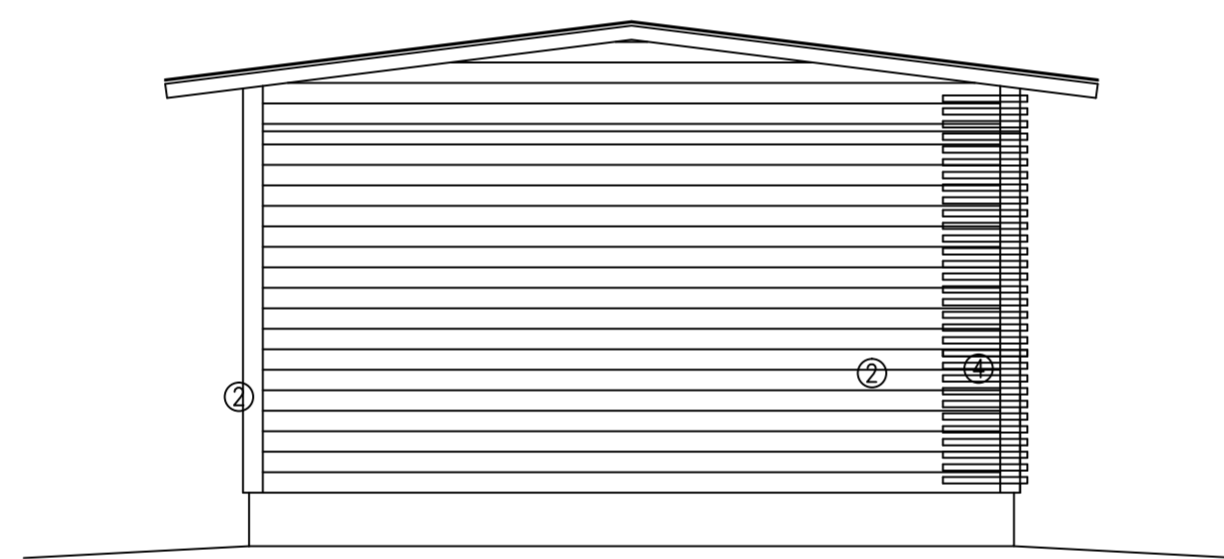
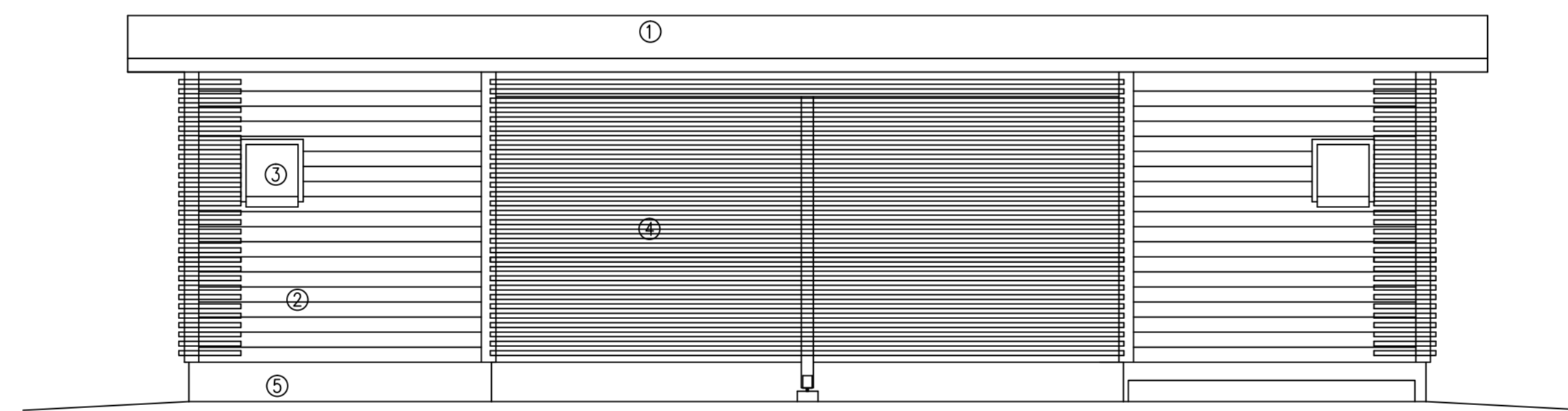


RAKENTEET:
VESIKATTO / YLÄPOHJA (VK/YP)
- VESIKATE, PELTIKATE
- RAAKAPONTTI
- KATTOKEHÄT
- PUHALLUSVILLA 300mm PAROC
- HÖYRYNSULKUMUOVI
- KÖÖLAUS 48x48 k300
- PINTAMATERIAALI
ALAPOHJA (AP)
- MAANVARAINEN LAATTA 80mm
- SOLUMUOVIERISTE, EPS 100mm
- TIIVISTETTY SORA VÄH. 250mm
ULKOSEINÄ (US)
- SISÄVERHOUSKIPSILEVY 13mm
- HÖYRYNSULKUMUOVI
- KÖÖLAUS 48x48+MINERAALIVILLAVILLA 50mm
- PYSTYRUNKO 48x123 k600mm + MINERAALIV. 125mm
- TUULENSUOJALEVY+KÖÖLAUS 22x100 k600
- ULKOVERHOUSLAUTA 21x145

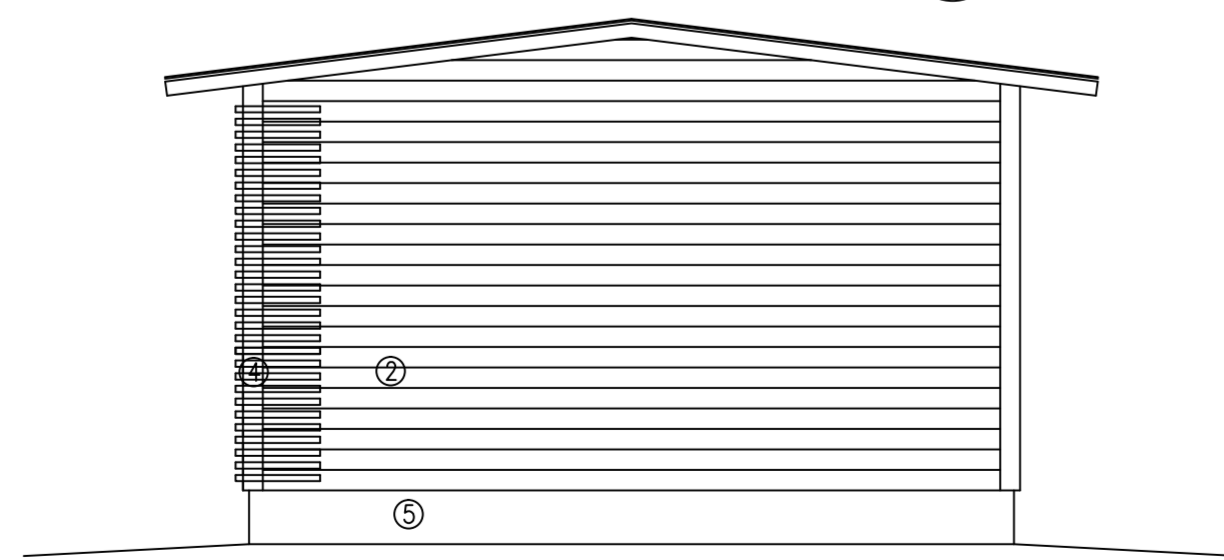


JULKISIVU POHJOISEEN

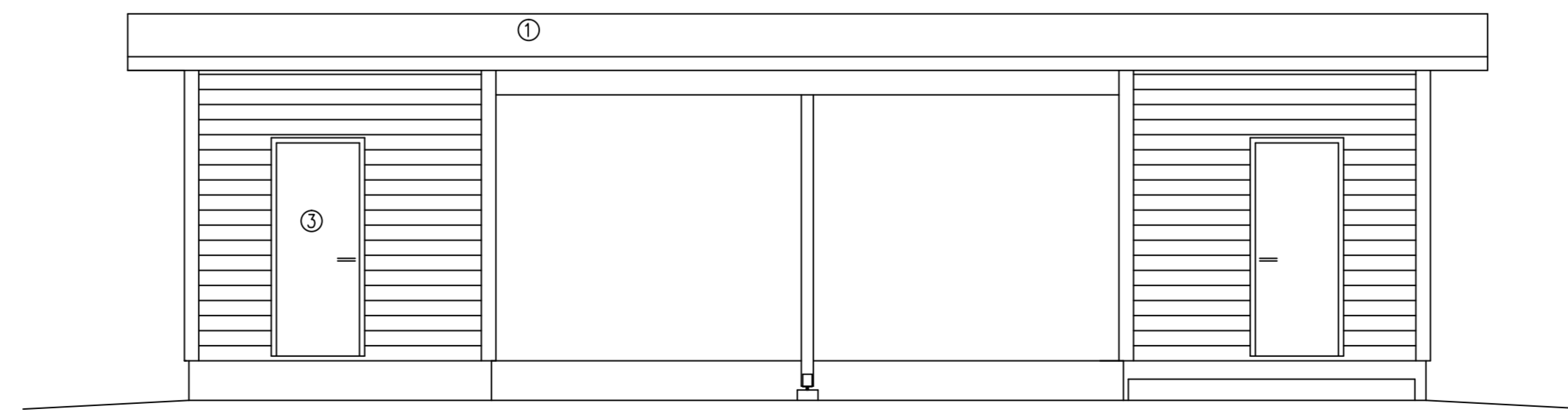


JULKISIVU ITÄÄN

- ① PELTIKATE. RANNILA CLASSIC, HARMAA RR23
- ② VAAKALAUDOITUS, SINIHARMAA VINHA 2682
- ③ OVET, IKKUNAT JA TEHOSTEET VALKOINEN VINHA 2686
- ④ VAAKARIMOITUS, PÄHKINÄ 3168
- ⑤ PERUSTUKSET, BETONI, HARMAA



JULKISIVU ETELÄÄN



JULKISIVU LÄNTEEN

KAUPUNKI OULU, HERUKKA	Kortteli/Itä 113	Tontti/R.no 8	Viranomaisten arkistointimerkintöjä varten
Rakennustoimenpide UUDISRAKENNUS	Piirustuslaji PÄÄPIIRUSTUS	Juokseva numero 4/4	
Rakennuksen nimi ja osoite VILLA HERUKKA SIIONINTIE 25 90800 OULU	Piirustuksen sisältö POHJAT , LEIKKAUKSET JULKISIVUT	Mittakaavat 1:100 1:100	
Suunnittelijan nimi, päiväys ja allekirjitus OPALCON OY / ARKKITEHTITOIMSTO TERO OINAS Tero Oinas Korutie 5, 90410 OULU 045-1617343 tero.oinas@ulefos.fi	Suunnittelua, työn numero ja piirustuksen numero	Muutos	
	Päiväys 11.10.2016	ARK	4